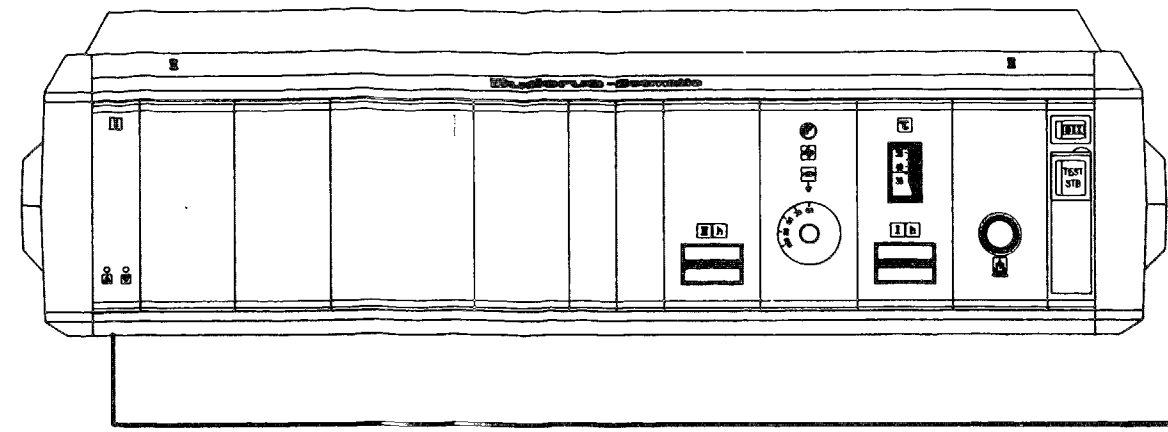


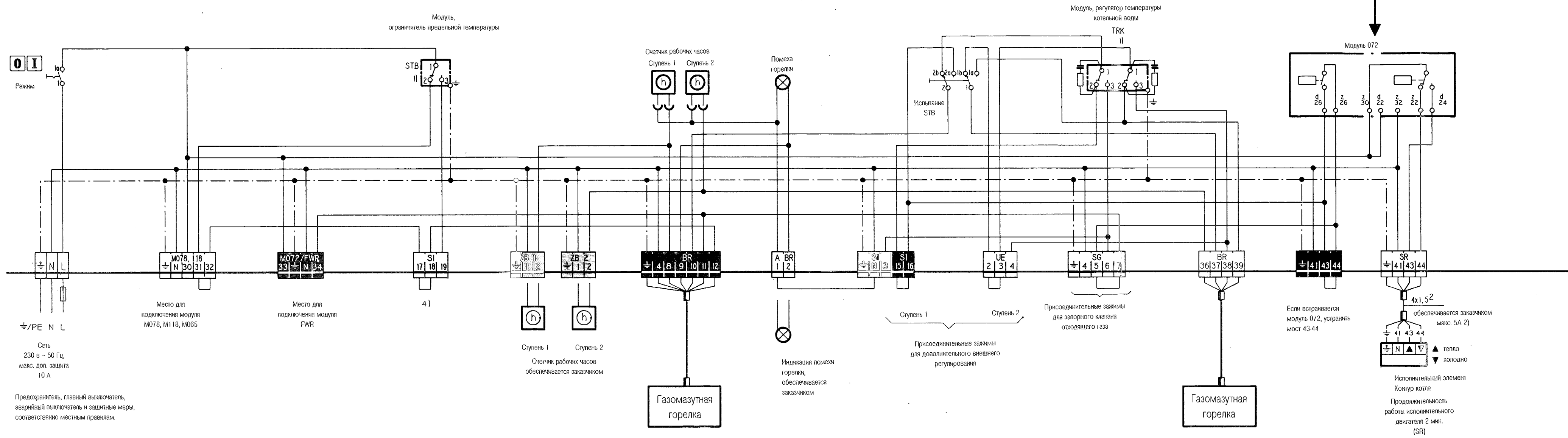
Примечание!

- 1) Контакт размыкается при повышении температуры
- 2) Суммарный ток всех потребителей не должен превышать 10 А
- 3) Возможность подключения защитных приборов

Внимание: соответственно VDEO 100, защитный провод de/fg (желто-зеленый) нельзя употреблять в качестве линии управления.



Указание:
Отличие оснастки регулятора зависит от компоновки установки. Для электрического подключения следует учитывать только модули, которые встроены в регуляторе



Объяснение условных сокращений

- A BR Индикация помехи горелки
- BR Горелка
- PK Контур котла - циркуляционный насос
- STB Ограничитель предельной температуры
- SI/UE Защитные приборы
- SR Исполнительный элемент, котельный контур
- SG Запорный клапан отходящего газа
- TRK Регулятор котельной температуры
- ZB Счетчик рабочих часов

