

Инструкция по монтажу

Бойлеры S 150, 200, 300



Сохраняйте тщательно!

1. Общее

Бойлеры S 150, 200, 300 поставляются в смонтированном виде.

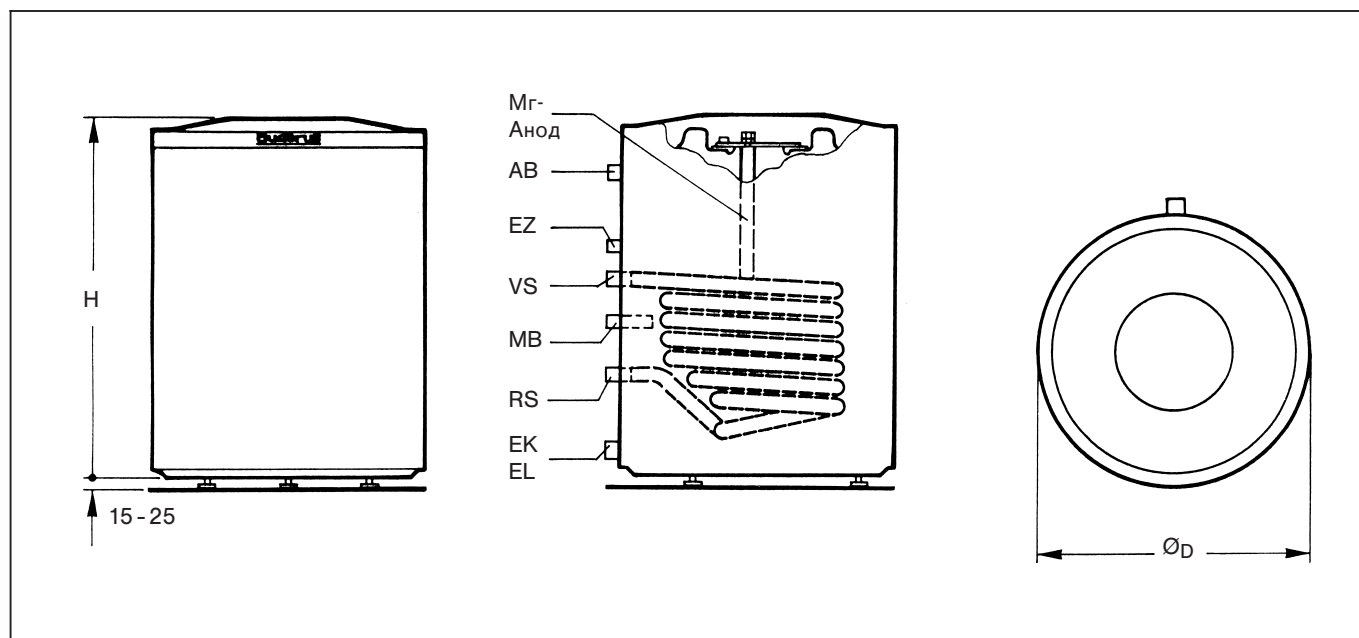
Необходимо произвести только монтаж колпака бойлера и установочных болтов-ножек.

В отдельном инструктаже по ремонтным работам, который входит в комплект поставки запасного анода, описаны контроль* и замена магниевого анода.

* Посредством контрольного прибора для контроля анодов, в период между двухлетними главными инспекциями.

Содержание	страница
1. Общее	2
2. Размеры и присоединительные точки	2
3. Поставка	3
4. Транспортировка	3
5. Установка	4
6. Монтаж	4 – 5
Прокладка трубопроводов	4
Монтаж датчика	5
Магниевый анод	5
7. Ввод в эксплуатацию	6
8. Технический уход	6 – 7

2. Размеры и присоединительные точки



Абб. 1

Тип	Ø D мм	Н мм	AB	VS	RS	EK/EL	EZ
150	672	880	R 1	R 1	R 1	R 1 ¹ / ₄	R ³ / ₄
200	672	1075	R 1	R 1	R 1	R 1 ¹ / ₄	R ³ / ₄
300	672	1465	R 1	R 1	R 1	R 1 ¹ / ₄	R ³ / ₄

Пояснение:

- AB = выпускное отверстие ГВС
- VS = подводящая линия бойлера
- RS = возвратная линия бойлера
- EK = впускное отверстие холодной воды
- EL = спускное отверстие
- EZ = впускное отверстие циркуляционной линии
- MB = точка измерения ГВС

3. Поставка

Резервуар с пенопластной теплоизоляционной рубашкой и колпаком бойлера (не монтированный).

Опорные болты (шестигранные болты) и оснастка находятся в крышке упаковки.

4. Транспортировка

При помощи специальной тележки фирмы Buderus* бойлер возможно транспортировать в упакованном и распакованном видах (рис. 2).

* = дополнительная оснастка по заказу.

- Устранить пластмассовую пленку.
- Вытащить из крышки упаковки мешочки с монтажным материалом и опорными болтами.
- Снять крышку упаковки и положить на пол в виде подкладки (рис. 3).
- Снять колпак бойлера.
- Положить бойлер, через кант паллеты, боком на крышку упаковки (рис. 3).
- Снять паллету.
- Ввинтить 3 установочных болта в резервуар бойлера так, чтобы они выступали, примерно, на 20 мм (рис. 3).
- Устранить паллету.
- Установить бойлер на предусмотренное для установки место.

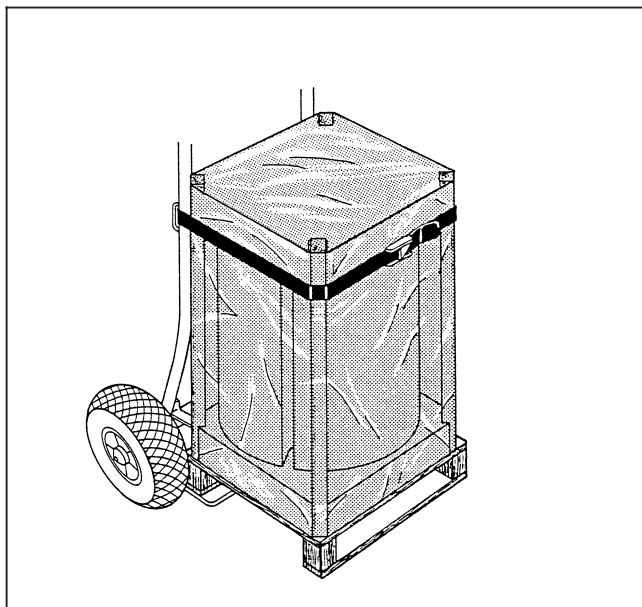


Рис. 2

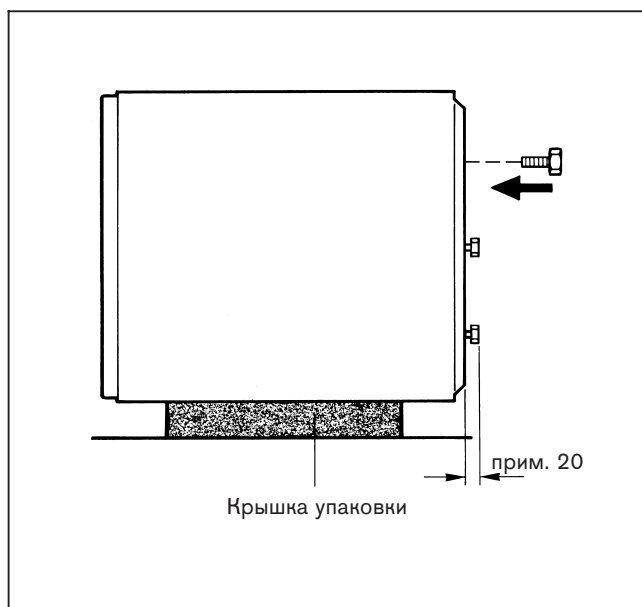


Рис. 3

5. Установка

Для установки следует выбирать помещение защищенное от замерзания.

Если бойлер отключается, то его необходимо защитить от замерзания или слить воду.

Пол должен быть ровный и соответственно прочный.

Необходимо соблюдать минимальные расстояния, соответственно рис. 4.

Указание:

A = размер расстояния указан в соответствующем инструктаже по монтажу трубопроводов (рис. 4).

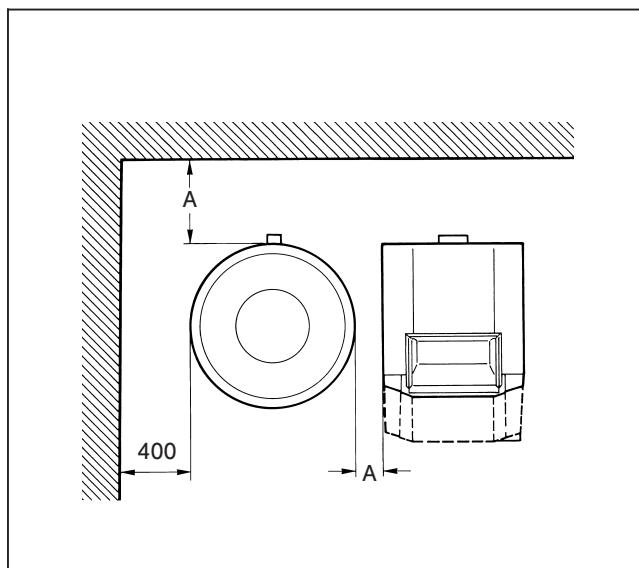


Рис. 4

6. Монтаж

Указание:

При монтаже оснастки, как трубопроводов бойлера-котла, необходимо соблюдать соответственный инструктаж по монтажу!

- Произвести выверку бойлера по вертикали, при помощи установочных болтов (рис. 5).

Прокладка трубопроводов

Прокладка трубопроводов и их оснастка, соответственно ДИН 1988 и ДИН 4753 (рис. 6).

Вентиляционный и деаэрационный клапан в линии ГВС необходимо монтировать перед запорным клапаном.

Не встраивать колена в выпускной трубопровод, чтобы обеспечить удаление шлама.

У предохранительного клапана следует поместить щиток с надписью следующего содержания: "Не закрывать выпускной трубопровод. По причинам безопасности, во время нагрева, может выступить вода".

Выпускной трубопровод должен, как минимум, соответствовать поперечному сечению выходного отверстия предохранительного клапана.

Работоспособность предохранительного клапана следует время от времени проверять, выпустив немного воздуха.

При повторном срабатывании предохранительного ограничителя температуры, следует обратиться к специалисту.

- Проверить все соединения на герметичность!

Монтаж всех трубопроводов и соединений должен производиться так, чтобы они были свободны от напряжения!

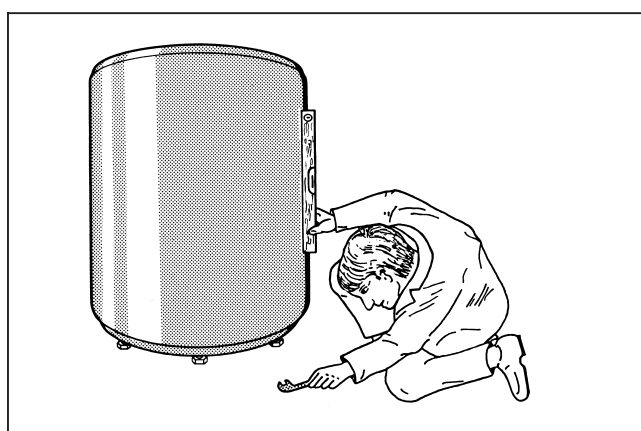


Рис. 5

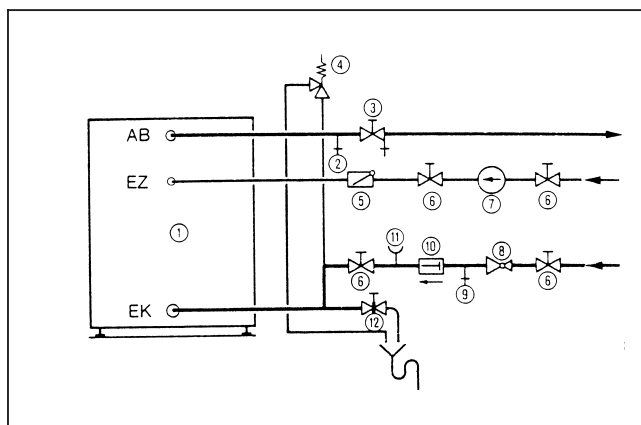


Рис. 6

Легенда:

- | | |
|---|---|
| 1 Резервуар | 7 Циркуляционный насос |
| 2 Вентиляционный и деаэрационный клапан | 8 Редукционный клапан (при необходимости) |
| 3 Запорный клапан с выпускным клапаном | 9 Контрольный клапан |
| 4 Предохранительный клапан | 10 Обратный клапан |
| 5 Возвратный клапан | 11 Соединительный патрубок манометра |
| 6 Запорный клапан | 12 Слив |

AB = выпускное отверстие ГВС

EK = впускное отверстие холодной воды

EZ = впускное отверстие циркуляционной линии

Предельно допустимые значения

Температура сетевой воды	макс. 160 °С
Избыточное рабочее давление (сетевая вода)	макс. 25 бар
Температура ГВС	макс. 95 °С
Избыточное рабочее давление . . .	макс. 10 бар

Предохранительный клапан

Диаметр соединения минимум	Номинальный объем воды л	Макс. мощность нагрева кВт
DN 15	до 200	75
DN 20	больше 200 – 1000	150
DN 25	больше 1000 – 5000	250

соотв. ДИН 4753

Монтаж датчика

- Произвести монтаж датчика в погружную гильзу (МВ) на задней стороне бойлера (рис. 7).
 - Пластмассовая спираль, которая держит датчики, отводится при вставке автоматически назад (рис. 8).
- Чтобы обеспечить контакт между погружной гильзой и поверхностями датчиков, и таким образом надежную теплопроводимость, между датчиками необходимо вставить компенсационную пружину (рис. 8).
- Надеть фиксатор датчика, сбоку или сверху, на головку погружной гильзы (рис. 8).

Магниеый анод

- Проверить встроен ли магниевый анод и подключен ли заземляющий кабель (рис. 10).

Регулятор Ecomatic 4000

- Соединить штекер заземляющего кабеля с кабелем регулятора (рис. 9).
- У других типов регулятора штекер не используется.

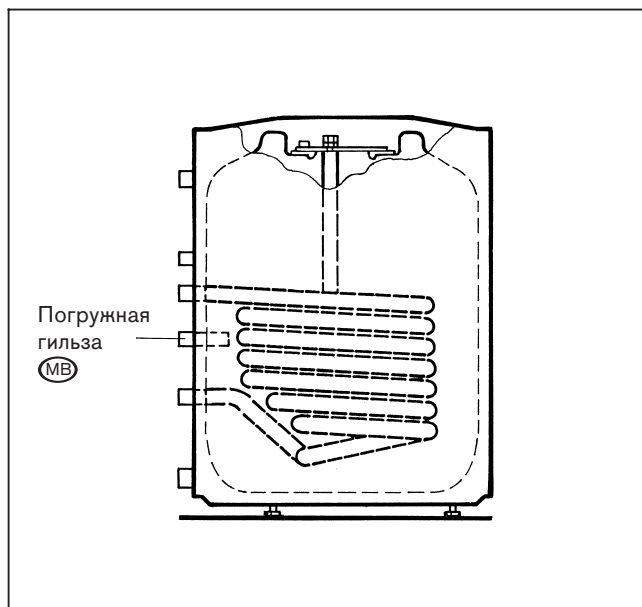


Рис. 7

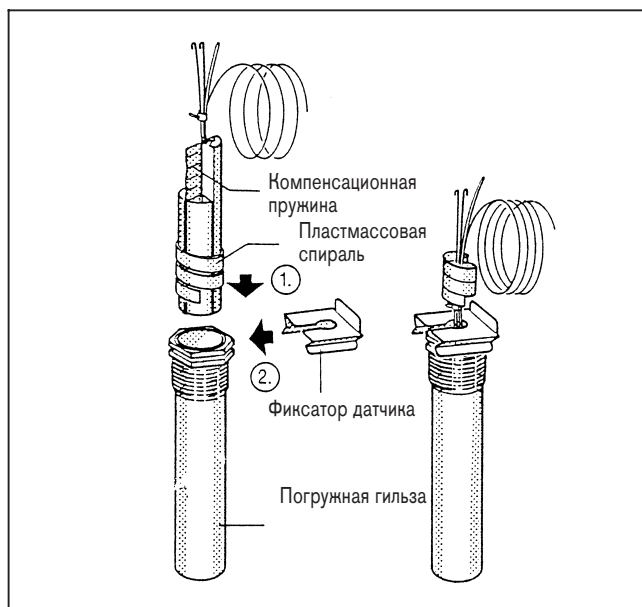


Рис. 8 – принципиальная схема

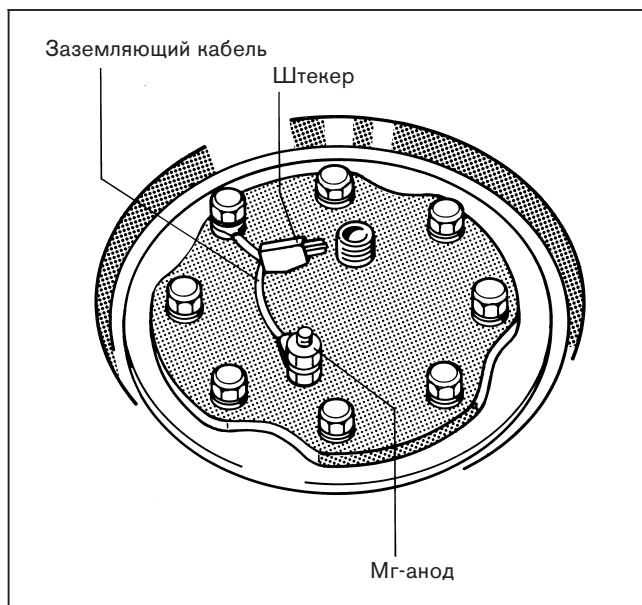


Рис. 9

7. Ввод в эксплуатацию

Необходимо убедиться в том, что установка для нагрева воды заполнена и что обеспечен подвод холодной воды в бойлер.

Все соединения и трубопроводы необходимо проверить на герметичность.

Магниевый анод, или инертный анод*, должны быть подключены надлежащим образом.

Вся информация, необходимая для обслуживания, содержится в руководстве по эксплуатации регулятора или отопительного котла (входит в комплект поставки регулятора или отопительного котла).

Первый ввод в эксплуатацию оборудования должен производиться фирмой-изготовителем, или назначенным ею специалистом, в присутствии хозяина оборудования.

* = Дополнительная оснастка по заказу

8. Техобслуживание

Бойлер должен заполняться только питьевой водой, если нет особой письменной договоренности.

Как правило, контроль и очистку бойлера рекомендуется производить специалистом, как минимум, каждые два года.

При неблагоприятных свойствах воды (жесткая или очень жесткая вода), в сочетании с высокими температурными нагрузками, очистку следует производить через более короткие интервалы времени.

Очистка

Перед очисткой бойлера необходимо обесточить установку.

- Перекрыть подвод холодной воды, открыть сливное отверстие бойлера (EL). Открыть расположенный выше кран, чтобы обеспечить деаэрацию. (рис. 11).
 - Вывинтить винты для листового металла, находящиеся сбоку у колпака бойлера.
 - Снять колпак бойлера.
- Указание:** При оснастке инертным анодом штекер анода следует снять вместе с кабелем. Не повредить при этом анод.
- Регуляторы типа Ecomatic 4000: снять штекер у заземляющего кабеля (рис. 10).
 - Вывинтить шестигранные болты из крышки ручного отверстия, снять крышку ручного отверстия, вместе с магниевым анодом (рис. 10).
 - Проверить и очистить резервуар.

Указание: Ни в коем случае не дробить твердые отложения предметами с острой кромкой, так как, в таком случае, возможно повреждение покрытия поверхности внутренних стенок.

- Проверить магниевый анод и уплотнение. Если диаметр анода уменьшился до 15-10 мм, то рекомендуется его заменить. При необходимости, заменить уплотнение.
- Вставить опять крышку для ручного отверстия с уплотнением.

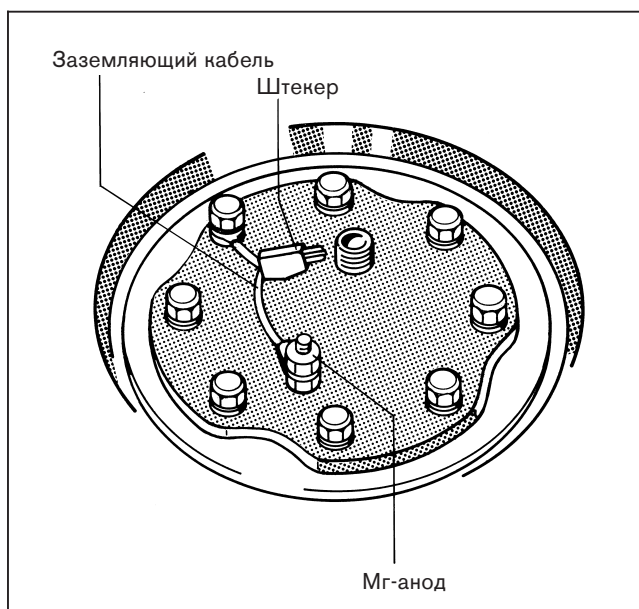


Рис. 10

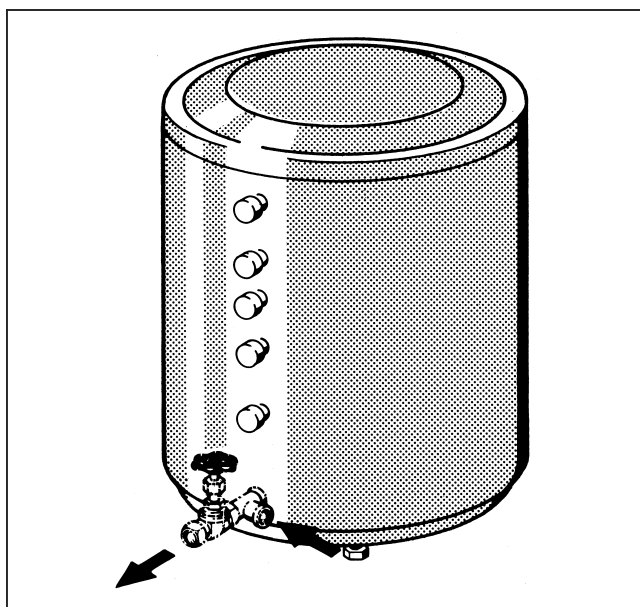


Рис. 11

- Вложить ушко заземляющего кабеля и закрутить шестигранные болты (рис. 10).

Регулятор Ecomatic 4000: соединить опять штекер заземляющего кабеля с кабелем регулятора.

Внимание: все шестигранные болты ввинтить вручную, затем подтянуть гаечным ключом на три четверти оборота (\cong рекомендуемый момент затяжки 40 Нм, динамометрическим ключом).

- Проверить крышку ручного отверстия на герметичность.
- Вставить перед крышкой ручного отверстия теплоизоляционную шайбу.
- Насадить колпак бойлера и привинтить его сбоку 4 винтами для листового металла.
- Включить опять установку.

Инертный анод*

Защитная функция инертного анода сигнализируется зеленой сигнальной лампочкой у регулятора (вилка с защитным контактом).

При помехе (не является защитой от коррозии) сигнальная лампочка мигает красным цветом.

Вызвать специализированную фирму.

Необходимо предотвратить загрязнение анода маслом или жиром.

* = дополнительная оснастка по заказу.

